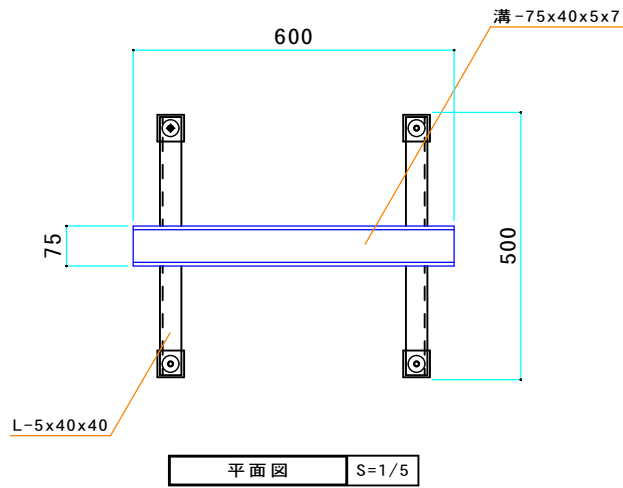
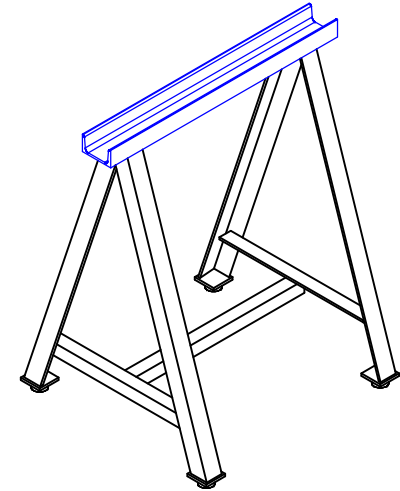


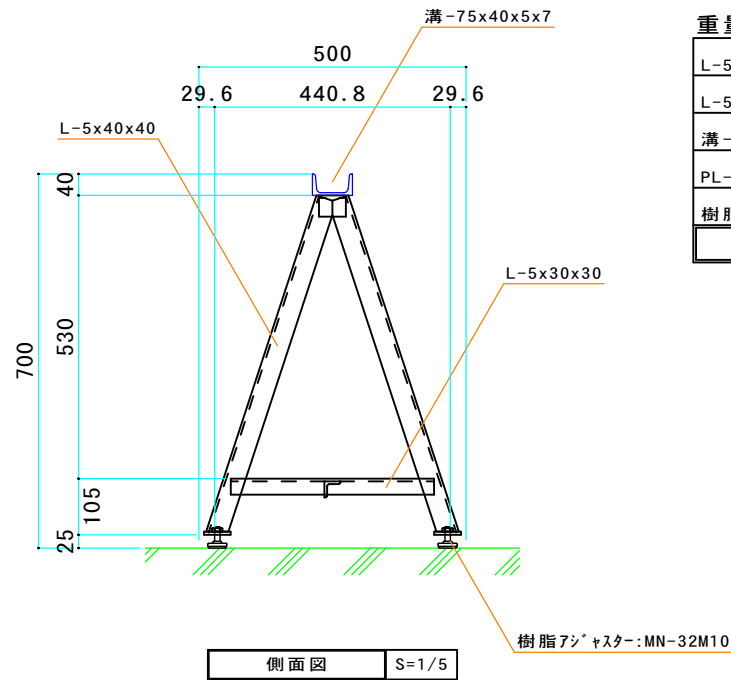
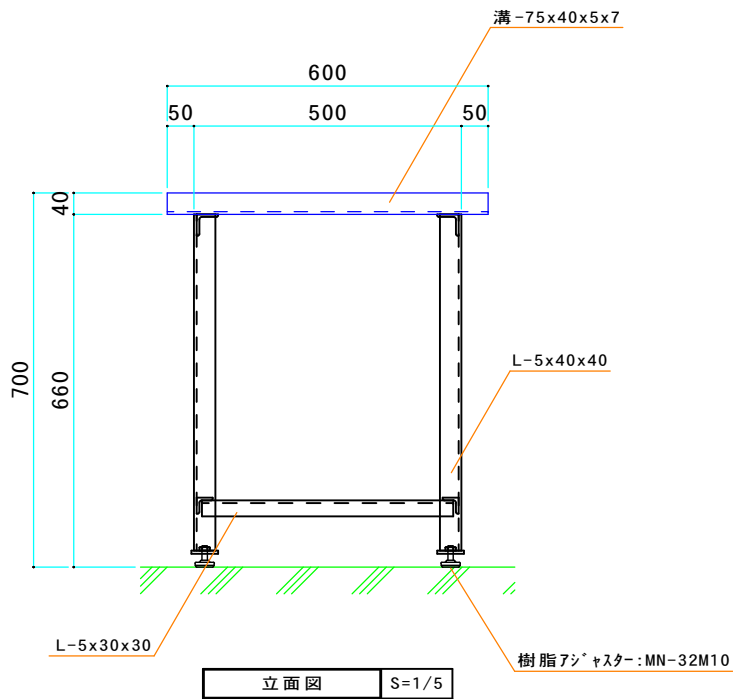
※同仕様を[4台]製作とする。《2SET》



参考写真(既存品)



イメージパース図



重量表《1台》

L-5x40x40	2.812 m	2.95kg/m	8.29 kg
L-5x30x30	1.230 m	2.16kg/m	2.66 kg
溝-75x40x5x7	0.600 m	6.92kg/m	4.15 kg
PL-6mm	0.014 m ²	47.1kg/m ²	0.68 kg
樹脂アジャスター	4 ケ	0.034kg/ケ	0.14 kg
総重量			15.92 kg

樹脂アジャスター:MN-32M10



(註) 鉄部は全て錆止め塗装の上, OP塗装(緑色:既存同等)仕上げとする

承認

工事名
パレット作業台脚部製作
株式会社 友月
〒486-0807 春日井市大手町1088番地
TEL:0568-31-0973 FAX:0568-31-0973

図面名
施工図
縮尺
S=1/5(A1)

日付

図面番号

No-1